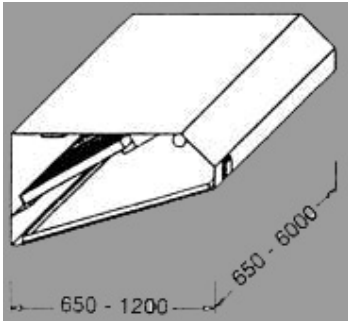


Wandhaube - GAH



Dunstabzugshaube für an der Wand stehende Kochgruppen

Wandhaube

Type GAH

Dunstabzugshaube für Wandbefestigung, mit hochgezogener Frontseite für größere Kopffreiheit.

Die Haube ist eine formschöne, selbsttragende Konstruktion. Der großdimensionierte Auffangmantel schließt unten mit einer ringsumlaufenden, dicht verschweißsten Fettauffangrinne (Kondensatsammelrinne) ab.

Die Haube ist aus Chromnickelstahl Werkstoff 1.4301, einseitig geschliffen und ist mit einer abziehbaren Kunststoffolie auf der geschliffenen Seite als Schutz vor Verschmutzung und Kratzern beschichtet.

Normmaße:

- Breite: 650 mm bis 6000 mm
- Tiefe: 650 mm bis 1200 mm
- Höhe: 400 mm
- Zwischenmaße sind lieferbar, bitte anfragen!

Standardausführung:

- Flammenschutzfiltern (Aerosolabscheider) entsprechend der VDI-Richtlinie 2052
- Filtermaterial: Chromnickelstahl (Werkstoff 1.4301)
- Die Anzahl der Filter richtet sich nach der Abluftleistung der Haube.
- Je nach Bedarf werden 1 oder mehrere Öl-Ablaßhähne in die Fettauffangrinne eingebaut.

Zubehör:

- Haubenbeleuchtung: spritz- und schwallwassergeschützte Ausführung, Schutzart IP54, einschließlich Leuchtmittel und Schutzrohr.
- Beleuchtungs-Ein-/Ausschalter in die Haube eingebaut einschließlich Abzweigdose, komplett verdrahtet.

Sämtliche Daten dienen der Information und sind ohne Gewähr.

LANDGRAF
Lufttechnik GmbH

Im Grunde 55
29345 Unterlüß
Tel.: 05827/ 97 24 44
Fax: 05827/ 97 28 35