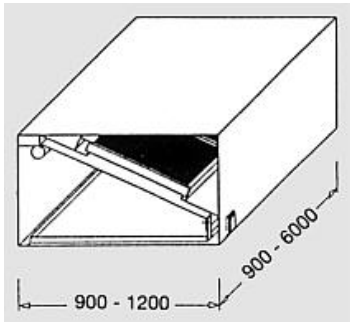


Wandhaube - RHG



Dunstabzugshaube für an der Wand stehende Kochgruppen

Wandhaube

Type RHG

Dunstabzugshaube als Randsaughaube in Kastenform für Deckenbefestigung, alle Seiten sind bis zum tiefsten Haubenpunkt heruntergezogen.

Die Haube ist eine formschöne, selbsttragende Konstruktion. Der großdimensionierte Auffangmantel schließt unten mit einer ringsumlaufenden, dicht verschweißten Fettauffangrinne (Kondensatsammelrinne) ab. Die an der Haubenunterkante ringsumlaufenden Absaugschlitze bewirken eine hohe Strömungsgeschwindigkeit, die den größten Teil der Dämpfe im Abluftstrom erfaßt. Die RH benötigt dadurch eine bis zu 50% niedrigere Abluftmenge im Vergleich zu übrigen Haubenausführungen. Mit hoher Geschwindigkeit wird die Abluft dicht über der Fettauffangrinne und im höchsten Punkt des Auffangmantels abgesaugt. Die Abluft gelangt dann in einen beiderseits angeordneten Sammelkanal, der durch die Filterwände begrenzt wird. Zur Reinigung der Haube und der Fettfangfilter sind die an Scharnieren befestigten Teile des Auffangmantels nach innen zu schwenken.

Die Haube ist aus Chromnickelstahl Werkstoff 1.4301, einseitig geschliffen und ist mit einer abziehbaren Kunststoffolie auf der geschliffenen Seite als Schutz vor Verschmutzung und Kratzern beschichtet.

Normmaße:

- Breite: 900 mm bis 6000 mm
- Tiefe: 900 mm bis 1200 mm
- Höhe: 400 mm
- Zwischenmaße sind lieferbar, bitte anfragen!

Standardausführung:

- Flammenschutzfiltern (Aerosolabscheider) entsprechend der VDI-Richtlinie 2052
- Filtermaterial: Chromnickelstahl (Werkstoff 1.4301)
- Die Anzahl der Filter richtet sich nach der Abluftleistung der Haube.
- Je nach Bedarf werden 1 oder mehrere Öl-Ablaßhähne in die Fettauffangrinne eingebaut.

Zubehör:

- Haubenbeleuchtung: spritz- und schwallwassergeschützte Ausführung, Schutzart IP54, einschließlich Leuchtmittel und Schutzrohr.
- Beleuchtungs-Ein-/Ausschalter in die Haube eingebaut einschließlich Abzweigdose, komplett verdrahtet.

Sämtliche Daten dienen der Information und sind ohne Gewähr.

LANDGRAF
Lufttechnik GmbH

Im Grunde 55
29345 Unterlüß
Tel.: 05827/ 97 24 44
Fax: 05827/ 97 28 35