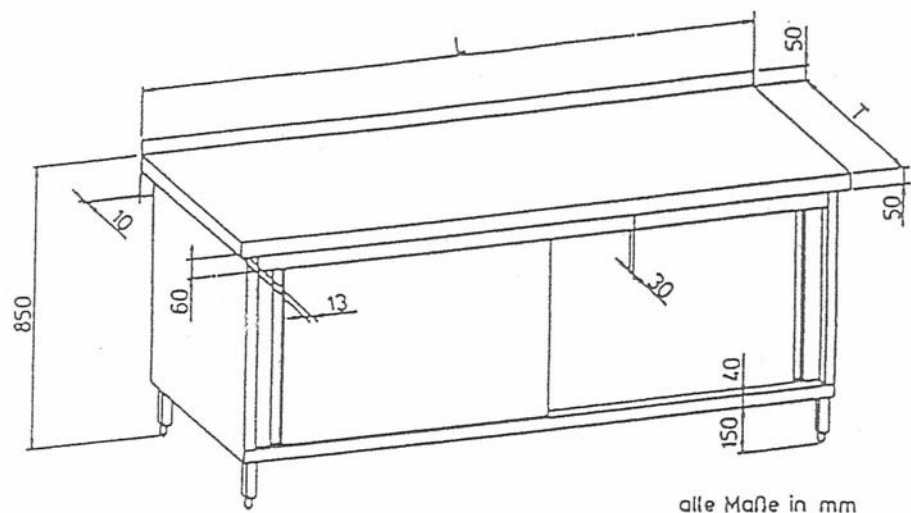


Schiebetürschranktisch

Werkstoff 1.4301 (Chromnickelstahl) s = 1 mm
 Tischplatte schalldämmend unterfüttert



- Schiebetürschranktisch Flügeltürschrank Schranktisch ohne Türen (dreiseitig geschlossen)

Länge L _____ mm

Tiefe T 600 mm 700 mm 800 mm Sondermaß _____ mm

Tischplatte 3 Seiten abgekantet, hinten aufgekantet

4 Seiten abgekantet

Sonderfall _____

Türen bzw. Öffnung Vorderseite

Vorder- und Rückseite

Zwischenboden verstellbar ja nein

Rückseite sichtbar ja nein

Blockgerät

Füße Stützfüße höhenverstellbar Gerätesockel

ohne (für bauseitigen Sockel)